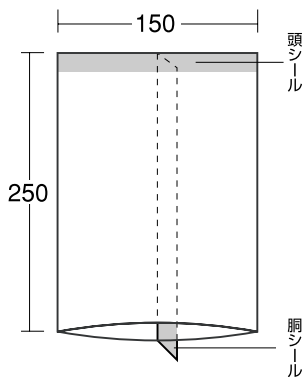


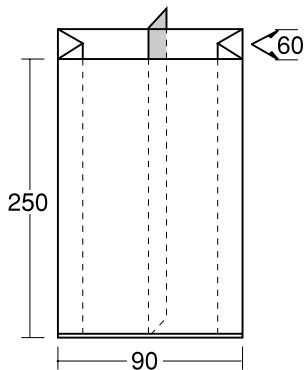
寸法の見方

【合掌袋】



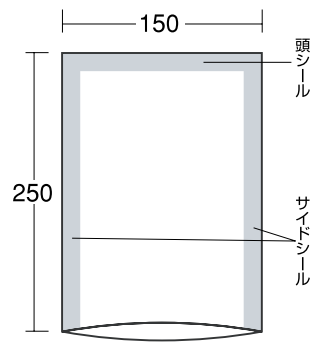
〈例〉150^{mm}×250^{mm}の場合

【ガゼット袋】



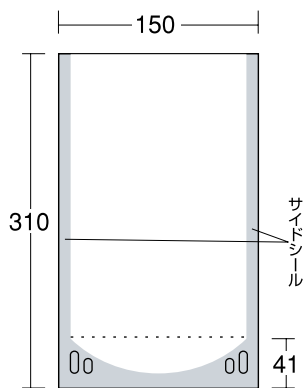
例〉(A)90^{mm}×(B)60^{mm}×(C)250^{mm}の場合

【三方袋】



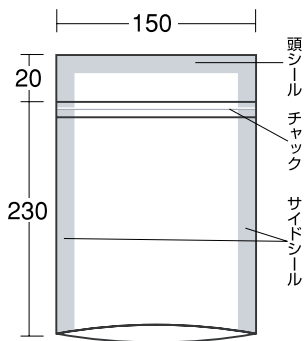
〈例〉150^{mm}×250^{mm}の場合

【スタンドパック袋】



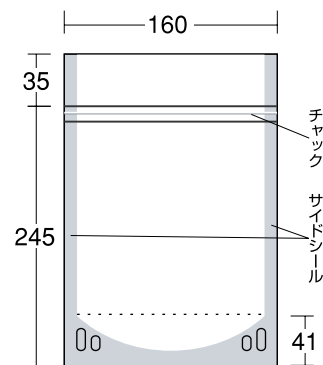
〈例〉150^{mm}×310^{mm}×41^{mm}の場合

【チャック付三方袋】



〈例〉150^{mm}×230^{mm}+20^{mm}の場合

【チャック付スタンドパック袋】



〈例〉160^{mm}×(245^{mm}+35^{mm})×41^{mm}の場合